



LITEGEAR[®]
LED Lighting Solutions

Retrova Select

LED-Feuchtraum-Wannenleuchte

LED-Tri proof light



Montageanleitung Installation manual

UGR
<25

CRI
>80RA


SCHNELLE
MONTAGE
quick installation

A-A++


3 JAHRE


100°


IP66


IK08

BIS ZU
50.000h
L80B20





Allgemeine Hinweise General information

Allgemeine Sicherheitshinweise / General safety information:

DE Um die Gefahr von Personen- oder Sachschäden durch Feuer, Stromschlag, herabfallende Teile, Schnitte / Abschürfungen und andere Gefahren zu vermeiden, beachten Sie bitte die folgenden Hinweise, bevor Sie die Leuchte montieren.

- Lesen Sie die Anleitung vor der Montage/Inbetriebnahme und übergeben Sie es nach der Montage dem Kunden zur Aufbewahrung.
- Keine beschädigten Produkte montieren.
- Bei einer unsachgemäßen Montage oder Änderungen im Nachhinein wird keine Haftung übernommen.
- Zum Schutz der Leuchte und der Oberfläche vor Verschmutzungen und Fingerabdrücke empfehlen wir das Tragen von Schutzhandschuhen.
- Vermeiden Sie den direkten Blick in die eingeschaltete Lichtquelle.
- Halten Sie brennbare Materialien von der Leuchte/Linse fern.
- Kleinteile und Verpackungsmaterial aus der Reichweite von Kindern fernhalten.



Achtung

- **Achten Sie auf die vom Land auferlegten Unfallverhütungsvorschriften.**
- **Die Montage und Instandhaltung darf nur von qualifiziertem Personal durchgeführt werden.**
- **Überprüfen Sie die Spannungsfreiheit des Systems vor der Montage.**

EN To avoid the risk of personal injury or property damage from fire, electric shock, falling parts, cuts / abrasions and other hazards, please read the following notes before mounting this device.

- Read the instructions before mounting /installation and hand it over to the customer for storage after installation.
- Do not mount damaged products.
- No liability is accepted for improper installation or changes afterwards.
- We recommend wearing protective gloves to protect the luminaire and the surface from dirt and fingerprints.
- Avoid looking directly into the switched on light source.
- Keep small parts and packaging material out of the reach of children.



Caution

- **Pay attention to the local safety and accident prevention guidelines.**
- **Installation and maintenance may only be carried out by qualified personnel.**
- **Check that the system is switch off before installation.**



Allgemeine Daten General data

Produkteigenschaften / Features:

DE Eigenschaften:

- Alternative zu konventionellen Feuchtraum-Wannenleuchten mit Leuchtstoffröhren.
- Die alte Leuchte demontieren und durch eine nahezu wartungsfreie LED-Leuchte ersetzen.
- Die Retrova Serie besitzt eine langlebige LED-Technologie mit höherer Effizienz.
- Schnelle Amortisation durch bis zu 67% Stromersparnis.
- Die Select Variante hat eine integrierte Farbwahl mittels Stufenschalter: **4000, 5000 oder 6000 Kelvin.**
- Regelbare Ausgangsleistung von **25, 30, 35 und 40W für die 1,2m Leuchte, sowie 35, 40, 50 und 60W für die 1,5m Leuchte.**
- Retrova lässt sich als Wand- oder Deckenleuchte anbauen oder mittels optionalen Stahlseilen montieren.

EN Features:

- Alternative to conventional moisture-proof fluorescent tube luminaires.
- Simply dismantle the old luminaire and replace it with a almost maintenance-free LED luminaire.
- The Retrova series is a long-life LED technology with higher efficiency.
- Fast amortization through up to 67% electricity savings.
- The Select variant has an integrated color selection using a step switch: **4000, 5000 or 6000 Kelvin.**
- Adjustable output power of **25, 30, 35, and 40W for the 1,2m luminaire, and 35, 40, 50 and 60W for the 1,5m luminaire.**
- Retrova can be mounted as a wall or ceiling light or suspended by means of optional steel cables.

Spezifikationen / Specifications:

Allgemein / General:

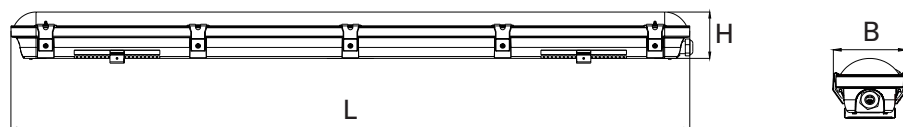
Schutzklasse / Ingress protection: IP66

Schlagfestigkeit / Impact protection: IK08

Gehäuse / Housing: ABS

Blendungsbewertung / Unified glare rating: \leq UGR25

Maße / Dimensions (mm):



Artikel / Item No.	Länge (L) / Length	Breit (B) / Width	Höhe (H) / Height
LG30747	1190	96	74
LG30751	1490	96	74

Elektrische Eigenschaften / Electrical features:


Artikel Nr / Item No.	Länge / Length	Eingangsspannung / Input voltage	Leistungsaufnahme / Power	Lichtstrom / Lumen output
LG30747	1190mm	AC/DC 198-264V	25,30,35,40W	3250-5200lm
LG30751	1490mm	AC/DC 198-264V	35,40,50,60W	4445-7600lm







Allgemeine Daten

General data

Leistungswahlschalter / Power select:

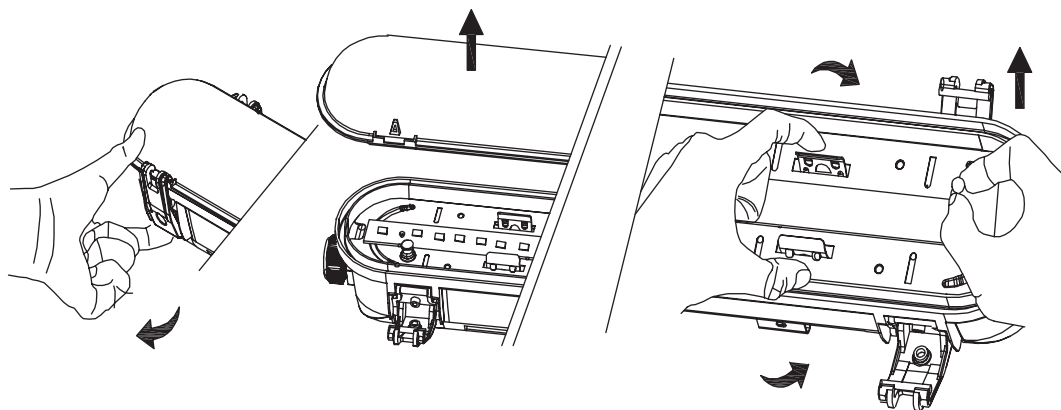
	Artikel Nr./ Item No.	PIN1-OFF/ PIN2-OFF	PIN1-OFF/ PIN2-ON	PIN1-ON/ PIN2-OFF	PIN1-ON/ PIN2-ON
	1	LG30747	25W	30W	35W
2	LG30751	35W	40W	50W	60W

Wähl Farbtemperatur Wahlschalter / CCT-Select switch:

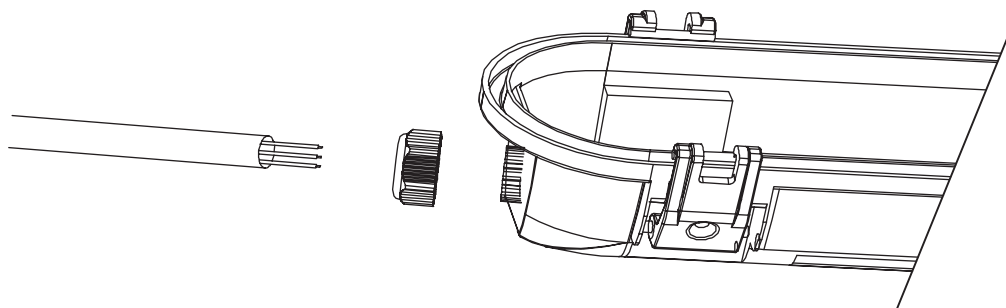
Farbtemperatur/ CCT	4000K	5000K	6000K
			

Anschluss / Connect

1



2

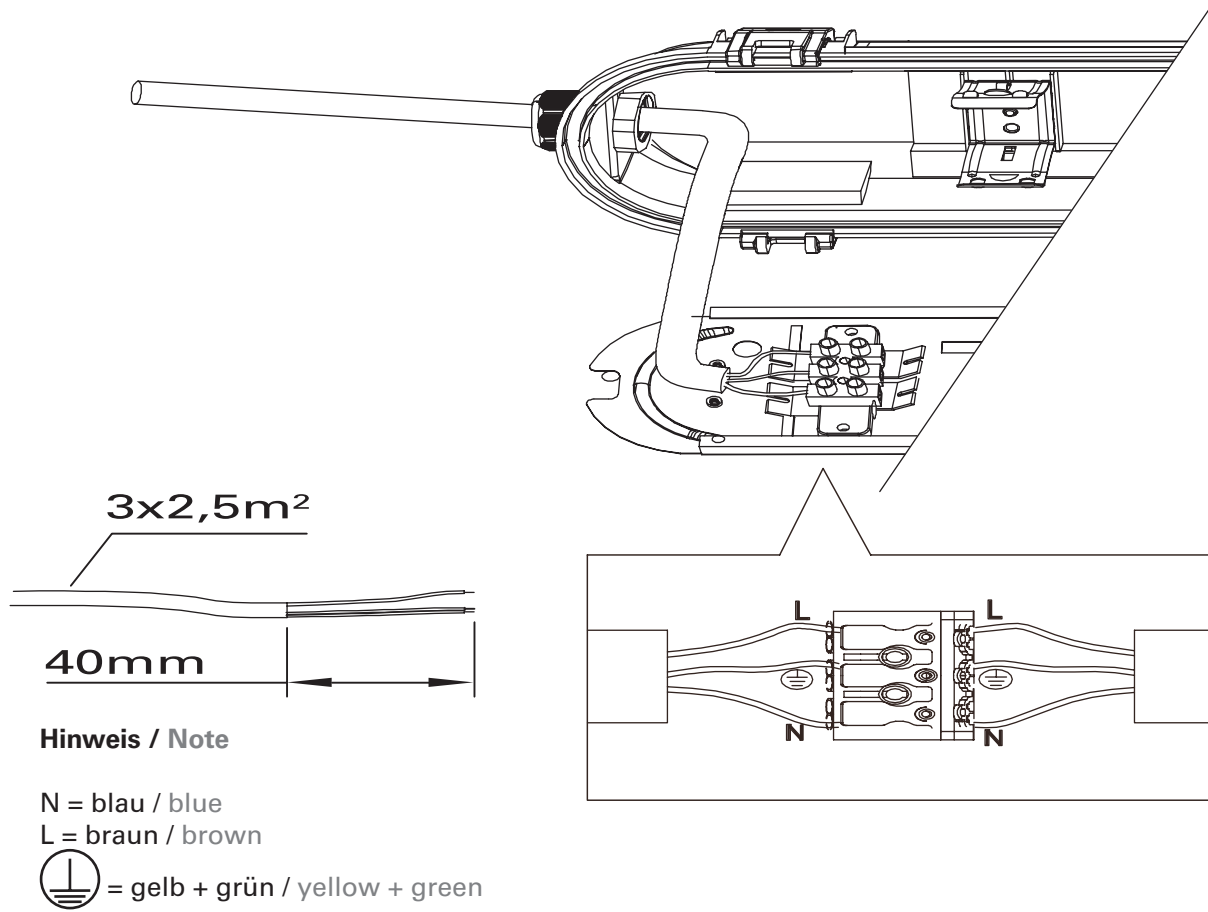




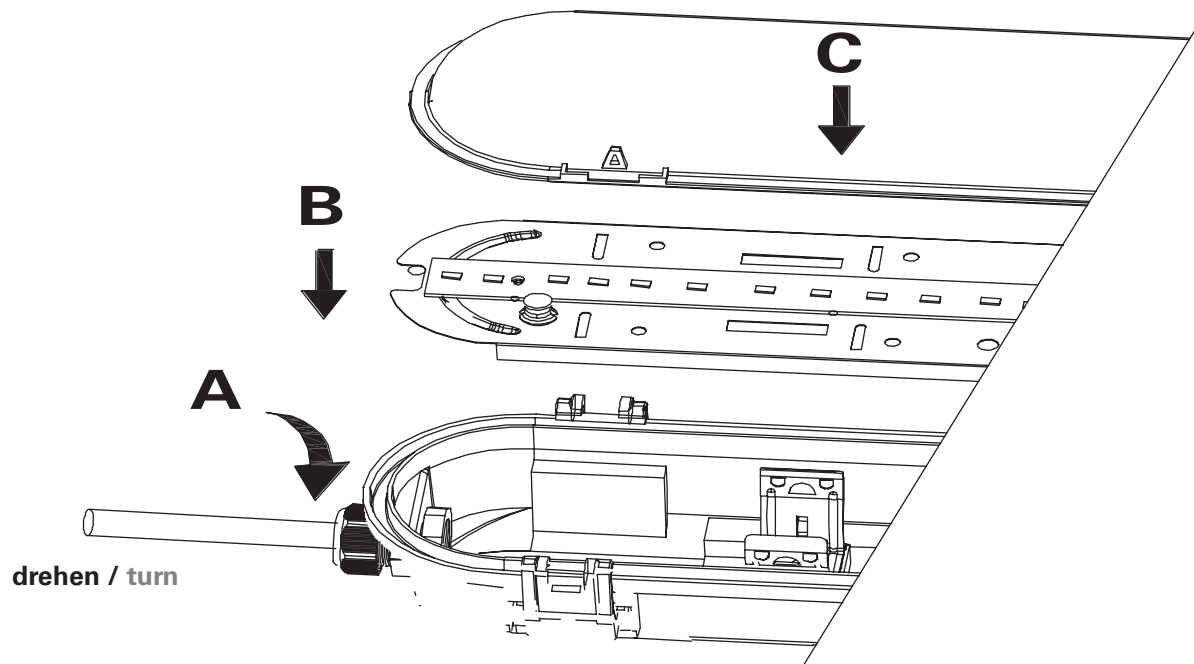
Installation und Montage

Installation

3



4





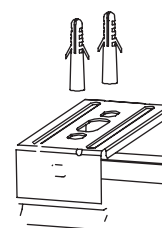
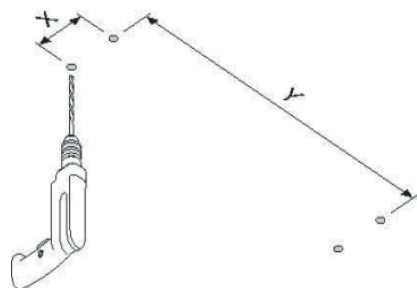
Installation und Montage

Installation

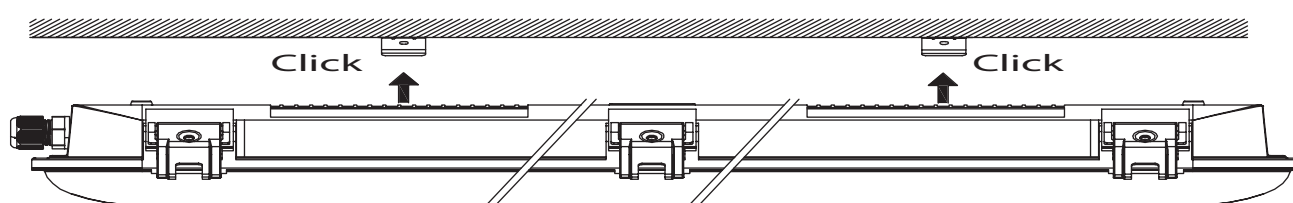
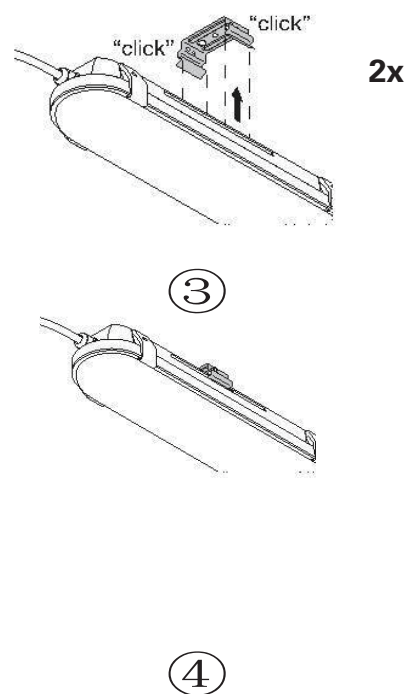
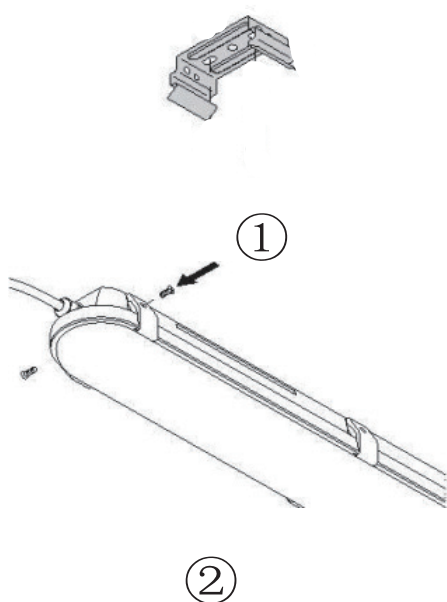
Montage / Mounting:

Wand oder Decke / Wall or ceiling:

1



2



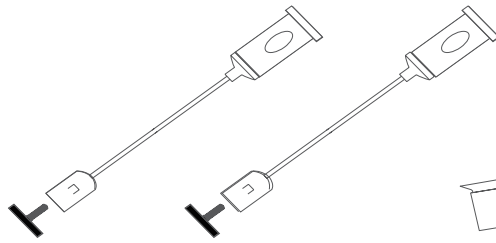


Installation und Montage

Installation

Pendelmontage / Pendant mounting:

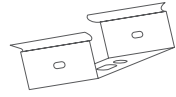
Weitere mögliche Montage / Other possible mounting



2x

Stahlseil (optionales Zubehör)
Steel wire (optional accessories)

Art.-Nr.: UP1459410 (1,5m)
Art.-Nr.: UP1459411 (4,0m)



2x

Clip
Clips



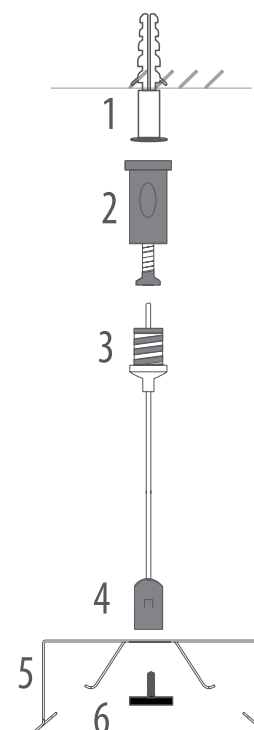
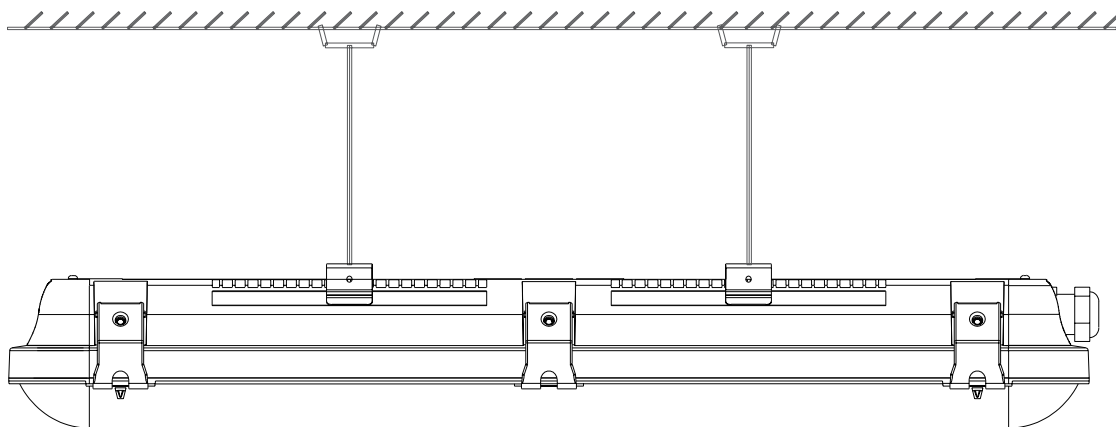
4x

Schrauben
Screw



4x

Sicherungsschrauben
Secure screw



Entsorgungshinweise / Disposal instructions:

DE Elektrische und elektronische Geräte dürfen nach der europäischen WEEE Richtlinie nicht mit dem Hausmüll entsorgt werden. Deren Bestandteile müssen getrennt der Wiederverwertung oder Entsorgung zugeführt werden, weil giftige und gefährliche Bestandteile bei unsachgemäßer Entsorgung die Umwelt nachhaltig schädigen können.

Sie sind als Verbraucher nach dem Elektro- und Elektronikgerätegesetz (ElektroG) verpflichtet, elektrische und elektronische Geräte am Ende ihrer Lebensdauer an den Hersteller, die Verkaufsstelle oder an dafür eingerichtete, öffentliche Sammelstellen kostenlos zurückgeben. Einzelheiten dazu regelt das jeweilige Landesrecht.

Das Symbol auf dem Produkt, der Betriebsanleitung oder/und der Verpackung weist auf diese Bestimmungen hin. Mit dieser Art der Stofftrennung, Verwertung und Entsorgung von Altgeräten leisten Sie einen wichtigen Beitrag zum Schutz unserer Umwelt.

EN According to the European WEEE directive, electrical and electronic equipment must not be disposed with consumers waste. Its components must be recycled or disposed apart from each other. Otherwise contaminative and hazardous substances can pollute our environment.

You as a consumer are committed by law to dispose electrical and electronic devices to the producer, the dealer, or public collecting points at the end of the devices lifetime for free. Particulars are regulated in national right. The symbol on the product, in the user's manual, or at the packaging alludes to these terms.

With this kind of waste separation, application, and waste disposal of used devices you achieve an important share to environmental protection



Diese Leuchte enthält eine Lichtquelle der Energieeffizienzklasse D/E/F (s. Tabelle)
This luminaire contains a light source of energy efficiency class D/E/F (see table)

Model	Energy class
LG30747	D
LG30751	C

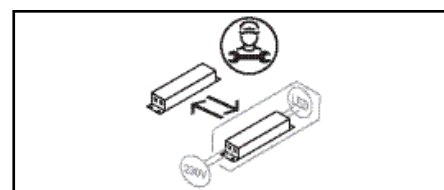
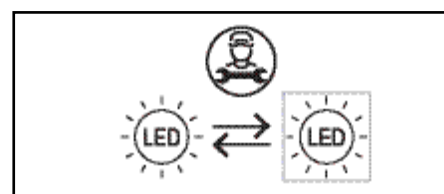


Litegear GmbH

An Fürthenrode 45
52511 Geilenkirchen
Deutschland
Tel.: 0049 (0) 2451/48453-0

sales@litegear.de
www.litegear.de

WEEE Reg. Nr.: DE 61698887



Technische Änderungen vorbehalten.

Technical details subject to change without notice.